



(12) 实用新型专利

(10) 授权公告号 CN 221189946 U

(45) 授权公告日 2024. 06. 21

(21) 申请号 202323049658.5

(22) 申请日 2023.11.13

(73) 专利权人 大连融科储能集团股份有限公司

地址 116450 辽宁省大连市花园口经济区  
迎春街20号

(72) 发明人 于洪刚 孙广鑫 田吉 李洋

(51) Int. Cl.

B65D 88/68 (2006.01)

B65G 69/14 (2006.01)

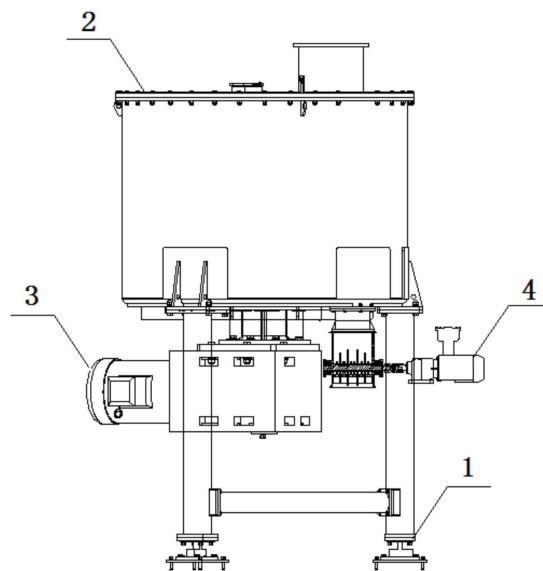
权利要求书1页 说明书3页 附图3页

(54) 实用新型名称

一种带搅拌和粉碎功能的料仓

(57) 摘要

本实用新型提供一种带搅拌和粉碎功能的料仓,包括支架、仓体、搅拌装置和粉碎器,仓体固定在支架顶部,仓体顶部的上盖上设置有进料口和排气口,仓体底部设置有出料口;搅拌装置包括搅拌电机、减速电机、主轴、搅拌桨和密封结构,搅拌电机固定在机架上,搅拌电机通过减速电机与主轴连接,主轴穿设在仓体底面中,搅拌桨位于仓体内部,搅拌桨设置在上轴上,主轴与仓体之间设置有密封结构;粉碎器包括粉碎电机、减速机和粉碎刀,粉碎电机固定在机架上,粉碎电机通过减速机与粉碎刀连接;粉碎刀设置在出料口的正下方,粉碎刀入口与出料口连通。本实用新型料仓在保证正常存储功能的同时,能有效防止物料结块,并能实现流动性差物料的统一出料。



1. 一种带搅拌和粉碎功能的料仓,其特征在于,包括支架(1)、仓体(2)、搅拌装置(3)和粉碎器(4),所述仓体(2)固定在支架(1)顶部,所述仓体(2)顶部设置有上盖(21),所述上盖(21)上设置有进料口(22)和排气口(23),所述仓体(2)底部设置有出料口(24);

所述搅拌装置(3)包括搅拌电机(31)、减速电机(32)、主轴(33)、搅拌桨(34)和密封结构(35),所述搅拌电机(31)固定在机架上,所述搅拌电机(31)通过减速电机(32)与主轴(33)连接,所述主轴(33)穿设在仓体(2)底面中,所述搅拌桨(34)位于仓体(2)内部,所述搅拌桨(34)设置在主轴上,所述主轴(33)与仓体(2)之间设置有密封结构(35);

所述粉碎器(4)包括粉碎电机(41)、减速机(42)和粉碎刀(43),所述粉碎电机(41)固定在机架上,所述粉碎电机(41)通过减速机(42)与粉碎刀(43)连接;所述粉碎刀(43)设置在出料口(24)的正下方,所述粉碎刀(43)入口与出料口(24)连通。

2. 根据权利要求1所述带搅拌和粉碎功能的料仓,其特征在于,所述仓体(2)通过螺栓固定在支架(1)上。

3. 根据权利要求1所述带搅拌和粉碎功能的料仓,其特征在于,所述出料口(24)内设置有出口阀。

4. 根据权利要求1所述带搅拌和粉碎功能的料仓,其特征在于,所述密封结构(35)为K型密封圈和压缩空气吹扫结构。

5. 根据权利要求1所述带搅拌和粉碎功能的料仓,其特征在于,所述粉碎刀(43)为2205双相不锈钢刀。

6. 根据权利要求1所述带搅拌和粉碎功能的料仓,其特征在于,所述仓体(2)为304不锈钢材质仓体。

7. 根据权利要求1所述带搅拌和粉碎功能的料仓,其特征在于,所述支架(1)为Q235B钢材质支架。

8. 根据权利要求1所述带搅拌和粉碎功能的料仓,其特征在于,所述主轴(33)和搅拌桨(34)为304不锈钢材质。

## 一种带搅拌和粉碎功能的料仓

### 技术领域

[0001] 本实用新型涉及料仓技术,尤其涉及一种带搅拌和粉碎功能的料仓。

### 背景技术

[0002] 料仓设备是化学工业生产中常用的设备,主要用于粉料的储存和中转。目前常规料仓仅为具有一定容纳空间的箱体,无法解决物料结块和流动性差物料难均匀出料的问题。所以,亟待一种适用于粉料的储存,尤其是易结块或流动性差的粉料的存储和粉碎的料仓。

### 实用新型内容

[0003] 本实用新型的目的在于,针对传统料仓无法解决物料结块和流动性差物料难均匀出料的问题,提出一种带搅拌和粉碎功能的料仓,该料仓在保证正常存储功能的同时,能有效防止物料结块,并能实现流动性差物料的均匀出料。

[0004] 为实现上述目的,本实用新型采用的技术方案是:一种带搅拌和粉碎功能的料仓,包括支架、仓体、搅拌装置和粉碎器,所述仓体固定在支架顶部,所述仓体顶部设置有上盖,所述上盖上设置有进料口和排气口,所述仓体底部设置有出料口;

[0005] 所述搅拌装置包括搅拌电机、减速电机、主轴、搅拌桨和密封结构,所述搅拌电机固定在机架上,所述搅拌电机通过减速电机与主轴连接,所述主轴穿设在仓体底面中,所述搅拌桨位于仓体内部,所述搅拌桨设置在主轴上,所述主轴与仓体之间设置有密封结构;

[0006] 所述粉碎器包括粉碎电机、减速机和粉碎刀,所述粉碎电机固定在机架上,所述粉碎电机通过减速机与粉碎刀连接;所述粉碎刀设置在出料口的正下方,所述粉碎刀入口与出料口连通。当粉料从出料口落下,经过高速旋转的粉碎刀,其中结块的部分就会被粉碎刀粉碎。

[0007] 进一步地,所述仓体通过螺栓固定在支架上。

[0008] 进一步地,所述出料口内设置有出口阀。

[0009] 进一步地,所述密封结构包括但不限于K型密封圈和压缩空气吹扫结构。具体地,上下两组K型密封圈,每组由4个K型密封圈组成,中间有一个隔环,用来固定K型密封圈,防止其轴向移动,隔环上有孔,压缩空气通过隔环后在两组K型密封圈之间形成正压腔,起到吹扫和密封作用。

[0010] 进一步地,所述粉碎刀为2205双相不锈钢刀。所述粉碎刀由4组刀片组成,每组又由4个刀片组成,每个刀片延径向均布,每组刀片延轴向均布,刀片长度100mm,宽度20mm,厚度5mm。

[0011] 进一步地,所述仓体为304不锈钢材质仓体。

[0012] 进一步地,所述支架为Q235B钢材质支架。

[0013] 进一步地,所述主轴和搅拌桨为304不锈钢材质主轴和搅拌桨。

[0014] 本实用新型带搅拌和粉碎功能的料仓的工作原理如下:

[0015] A进料:将粉料由进料口加入到仓体中。

[0016] B搅拌:启动搅拌电机,搅拌桨对粉料进行搅拌。

[0017] C出料:保持搅拌浆匀速搅拌,启动粉碎机同时打开出口阀,粉料自出料口落入粉碎刀内,粉碎后出料。

[0018] 本实用新型带搅拌和粉碎功能的料仓结构简单、合理、紧凑,与现有技术相比较具有以下优点:

[0019] 1) 本实用新型带搅拌和粉碎功能的料仓适用于粉料的储存,尤其是易结块或流动性差的粉料的存储,所述粉料包括但不限于小苏打、氢氧化钠和生石灰。

[0020] 2) 本实用新型带搅拌和粉碎功能的料仓底部有搅拌,能避免粉料挂壁,搭桥等现象,保证下料顺畅均匀。

[0021] 3) 本实用新型带搅拌和粉碎功能的料仓出料口设有粉碎机,能将在料仓中结块的粉料进行粉碎,方便包装运输,提高产品的一致性。

### 附图说明

[0022] 图1为带搅拌和粉碎功能的料仓的整体结构示意图;

[0023] 图2为支架和仓体的结构示意图;

[0024] 图3为搅拌装置的结构示意图;

[0025] 图4为密封结构的结构示意图;

[0026] 图5为粉碎器的结构示意图。

### 具体实施方式

[0027] 以下结合实施例对本实用新型进一步说明:

[0028] 实施例1

[0029] 本实施例公开了一种带搅拌和粉碎功能的料仓,如图1-5所示,包括支架1、仓体2、搅拌装置3和粉碎机4,所述仓体2固定在支架1顶部,具体地所述仓体2通过螺栓固定在支架1上。所述仓体2顶部设置有上盖21,所述上盖21上设置有进料口22和排气口23,所述仓体2侧壁的下端设置有出料口24。

[0030] 所述搅拌装置3包括搅拌电机31、减速电机32、主轴33、搅拌桨34和密封结构35,所述搅拌电机31固定在机架上,所述搅拌电机31通过减速电机32与主轴连接,所述主轴33穿设在仓体2底面中,所述搅拌桨34位于仓体2内部,所述搅拌桨34设置在上轴上,所述主轴与仓体2之间设置有密封结构35;所述密封结构35为K型密封圈和压缩空气吹扫结构,如图4所示上下两组K型密封圈,每组由4个K型密封圈36组成,中间有一个隔环37,用来固定K型密封圈,防止其轴向移动,隔环上有孔,压缩空气通过隔环后在两组K型密封圈之间形成正压腔,起到吹扫和密封作用。

[0031] 所述粉碎机4包括粉碎电机41、减速机42和粉碎刀43,所述粉碎电机41固定在机架上,所述粉碎电机41通过减速机42与粉碎刀43连接;所述粉碎刀43设置在出料口24的正下方,所述粉碎刀43入口与出料口24连通。

[0032] 本实施例带搅拌和粉碎功能的料仓的工作原理如下:

[0033] A进料:将粉料由进料口22加入到仓体2中。

- [0034] B搅拌:启动搅拌电机31,搅拌桨34对粉料进行搅拌。
- [0035] C出料:保持搅拌桨34匀速搅拌,启动粉碎器4同时打开出口阀,粉料自出料口落入粉碎刀43内,粉碎后出料。
- [0036] 本实施例带搅拌和粉碎功能的料仓的具体材质和型号如下:
- [0037] 上盖:材质选用304材质,上面有一个进料口和一个排气口,厚度为:10mm。
- [0038] 筒体:材质选用304材质,厚度:侧板和底板均为20mm。
- [0039] 支架:材质选用Q235B材质,尺寸规格根据强度计算选定。
- [0040] 搅拌电机:37kw,防爆等级IP55,变频。
- [0041] 减速机:减速比260:1
- [0042] 主轴:材质304,直径180mm。
- [0043] 搅拌桨:焊接加强结构,材质304。
- [0044] 密封结构:K型密封加压缩空气吹扫
- [0045] 粉碎电机:3kw,防爆等级IP55。
- [0046] 减速机:减速比:10:1
- [0047] 粉碎刀:焊接加强结构,材质:2205。
- [0048] 最后应说明的是:以上各实施例仅用以说明本实用新型的技术方案,而非对其限制;尽管参照前述各实施例对本实用新型进行了详细的说明,本领域的普通技术人员应当理解:其依然可以对前述各实施例所记载的技术方案进行修改,或者对其中部分或者全部技术特征进行等同替换;而这些修改或者替换,并不使相应技术方案的本质脱离本实用新型各实施例技术方案的范围。

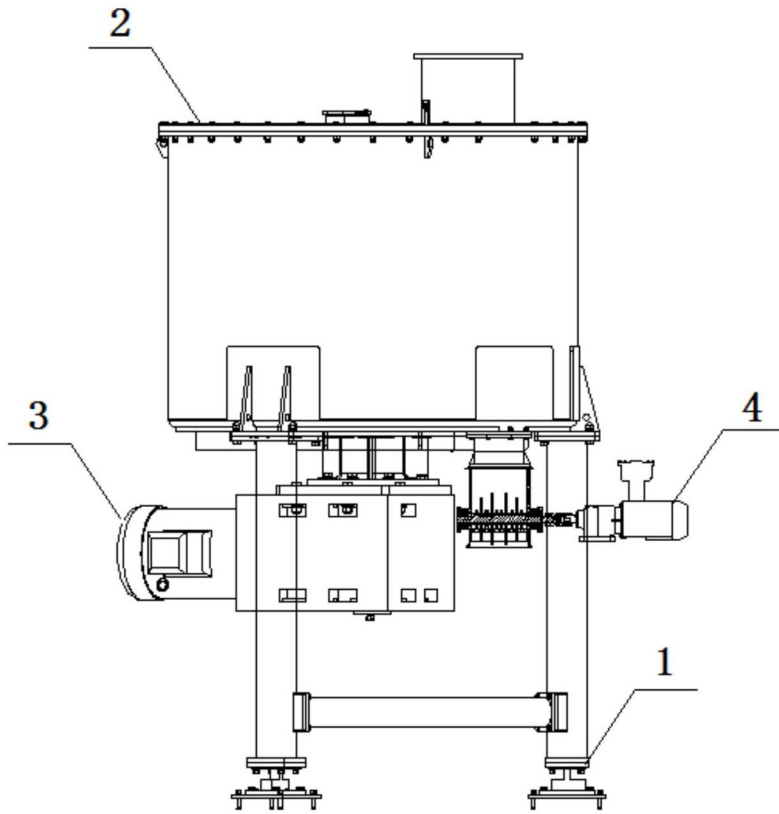


图1

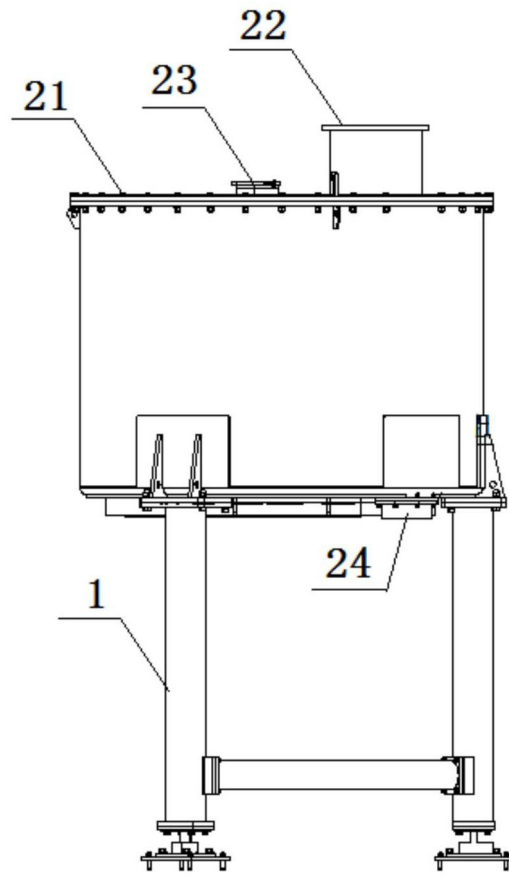


图2

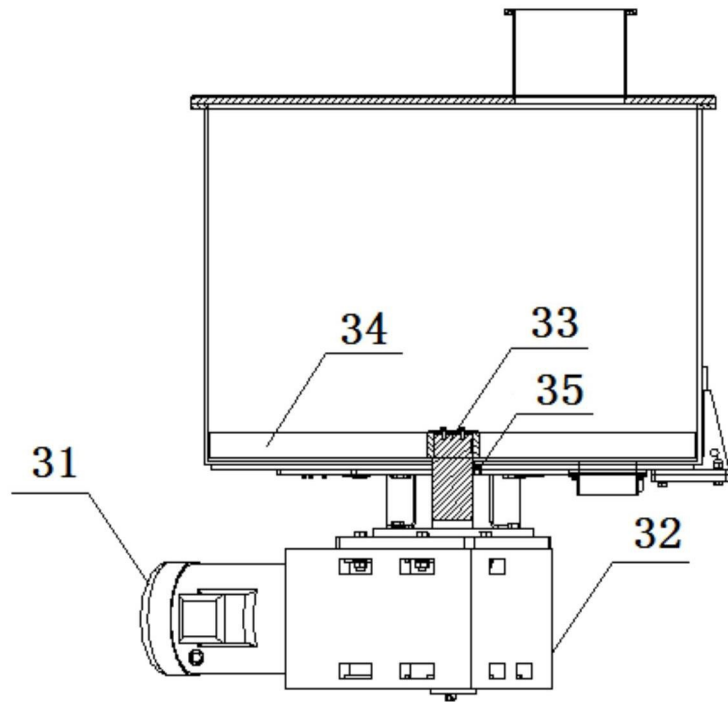


图3

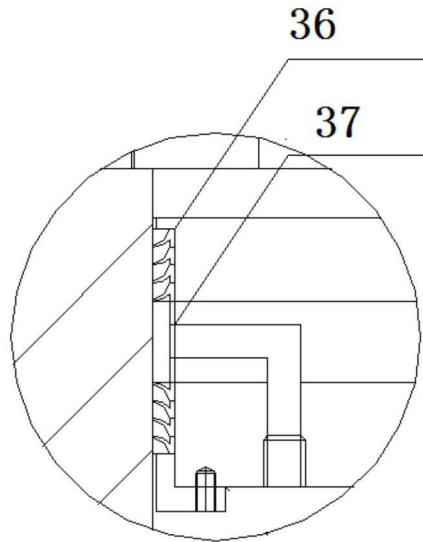


图4

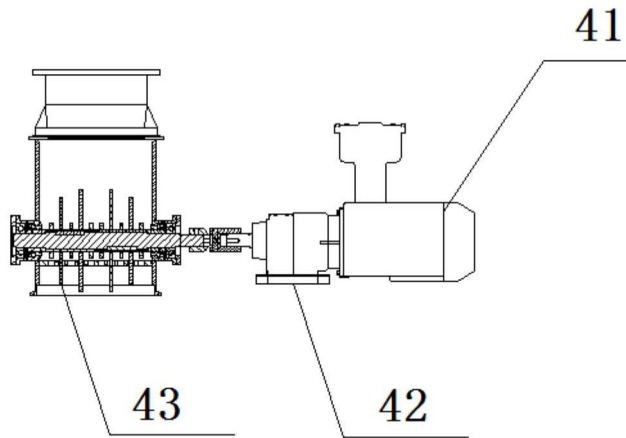


图5