

ICS 27.070

K82

备案号: 41509-2013

NB

中华人民共和国能源行业标准

NB / T 42007 — 2013

全钒液流电池用双极板 测试方法

Bipolar plate for vanadium flow battery-test method

2013-06-08 发布

2013-10-01 实施

国家能源局 发布

目 次

前言	II
1 范围	1
2 规范性引用文件	1
3 术语和定义	1
4 通用要求	2
5 测试方法	2
参考文献	10

前 言

本标准按照 GB/T 1.1—2009《标准化工作导则 第1部分：标准的结构和编写》给出的规则起草。

本标准由中国电器工业协会提出。

本标准由能源行业液流电池标准化技术委员会（NEA/TC23）技术归口。

本标准主要起草单位：中国科学院大连化学物理研究所、大连融科储能技术发展有限公司、机械工业北京电工技术经济研究所。

本标准参加起草单位：北京普能世纪科技有限公司、中国电器工业协会、中国科学院金属研究所、清华大学、承德万利通实业集团有限公司、中国电力科学研究院、国网电力科学研究院等。

本标准主要起草人：刘宗浩、张华民、王晓丽、陈晨、李颖、田超贺。

本标准参加起草人：尹海涛、杨启明、严川伟、卢琛钰、王保国、张玉贤、陈继忠、李爱魁等。

全钒液流电池用双极板 测试方法

1 范围

本标准规定了全钒液流电池用双极板的通用要求和测试方法，主要包括厚度均匀性测试、翘曲度测试、腐蚀电流密度测试、电阻率测试、透气率测试、弯曲强度测试、拉伸强度测试和抗压强度测试。

本标准适用于所有的全钒液流电池用双极板材料。

2 规范性引用文件

下列文件对于本文件的应用是必不可少的。凡是注日期的引用文件，仅注日期的版本适用于本文件。凡是不注日期的引用文件，其最新版本（包括所有的修改单）适用于本文件。

GB/T 13465.2—2002 不透性石墨材料抗弯强度试验方法

3 术语和定义

下列术语和定义适用于本标准。

3.1

全钒液流电池 **vanadium flow battery; VFB**

又称全钒液流电池系统，通过正负极电解液中不同价态钒离子的电化学反应来实现电能和化学能互相转化的储能装置。

注：全钒液流电池主要由功率单元（电堆或电池模块）、储能单元（电解液及储罐）、电解液输送单元（管路、阀门、泵、换热器等）和电池管理系统等部分构成。

3.2

双极板 **bipolar plate**

收集传导电流，分隔正负极电解液的导电隔板。

3.3

腐蚀电流密度 **corrosion current density**

在规定条件下，电池单位面积的双极板在腐蚀电位下由于电化学反应引起破坏产生的电流值，单位为 $\mu\text{A}/\text{cm}^2$ 。

注：腐蚀电流密度值大小反映了双极板腐蚀速率的快慢，是表征双极板材料在腐蚀电位下耐腐蚀性能的物理量。

3.4

体电阻率 **volume resistivity**

双极板单位长度下单位截面积的电阻率，单位是 $\Omega \cdot \text{cm}$ 。

3.5

接触电阻 **interface contact resistance**

两种材料接触部分之间产生的电阻，单位是 $\Omega \cdot \text{cm}^2$ 。

注：以双极板材料与电极材料（通常为碳毡）间接触的电阻作为表征。

3.6

透气率 **gas permeability**

试验条件下，在单位时间内透过单位面积样品的气体体积，单位为 $\text{cm}^3/(\text{cm}^2 \cdot \text{s})$ 。

3.7

弯曲强度 bending strength

在规定条件下，材料在弯曲过程中所能承受的最大弯曲应力，单位为 MPa。

3.8

拉伸强度 tensile strength

在规定条件下，材料在拉伸过程中断裂前所承受的最大拉伸应力，单位为 MPa。

3.9

抗压强度 compressive strength

在规定条件下，材料单位面积上能承受极限载荷的实测值，单位为 MPa。

4 通用要求

除非另有规定，否则试验应在本标准规定的环境下进行，对有特殊时间和环境要求的双极板材料，应按被测材料的要求执行，或由供需双方协商确定。

本标准的试验环境条件如下：

- a) 温度：(25±2)℃。
- b) 压力：86kPa~106kPa。
- c) 空气相对湿度：10%~96%。

5 测试方法

5.1 厚度均匀性测试

5.1.1 测试仪器

试验中使用的仪器及精度要求如下：

- a) 测厚仪：精度为 1μm，用于测试双极板样品的厚度。
- b) 游标卡尺：精度为 0.02mm，用于测试双极板样品的长度和宽度。

5.1.2 样品制备

试验样品应按以下要求制备：

- a) 按测试要求截取一定尺寸的矩形材料作为样品。
- b) 样品为标准形状，其形状如图 1 所示，尺寸为 100mm×100mm。
- c) 表面光洁、无褶皱和破损。

5.1.3 测试步骤

按照以下步骤对样品的厚度均匀性进行测试：

- a) 将样品平放在测厚仪的测试平台上。
- b) 每次测试前应校准测厚仪的零点，且在每组样品测试后应重新检查其零点。
- c) 将测厚仪的测量头缓慢放下，直至测量头接触被测材料表面，操作过程中应避免样品变形和破损。
- d) 厚度测量位置如图 1 所示，测试点应分布在每个划定区域的中心位置，距离样品边缘应大于 5mm。每个测试点应至少重复测量 5 次，取其算术平均值。
- e) 厚度均匀性用厚度最大值与最小值之差、双极板的平均厚度、厚度标准偏差及离散系数表示。

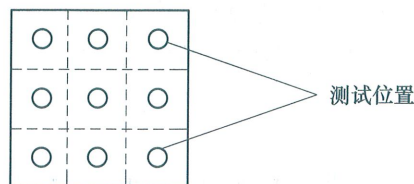


图 1 厚度测试位置

5.1.4 结果计算

5.1.4.1 双极板最大值与最小值之差

双极板厚度最大值与最小值之差按公式 (1) 计算:

$$\Delta d = d_{\max} - d_{\min} \quad (1)$$

式中:

Δd ——双极板厚度的最大值与最小值之差, mm;

d_{\max} ——双极板的厚度最大值, mm;

d_{\min} ——双极板的厚度最小值, mm。

5.1.4.2 双极板平均厚度

双极板平均厚度按公式 (2) 计算:

$$\bar{d} = \frac{\sum_{i=1}^n d_i}{n} \quad (2)$$

式中:

\bar{d} ——双极板的平均厚度, mm;

d_i ——某一点双极板的厚度测量值, mm;

n ——测量数据点数。

5.1.4.3 双极板厚度标准偏差

双极板厚度标准偏差按公式 (3) 计算:

$$S = \sqrt{\frac{\sum_{i=1}^n (d_i - \bar{d})^2}{n-1}} \quad (3)$$

式中:

S ——双极板的厚度标准偏差, mm;

\bar{d} ——双极板的平均厚度, mm;

d_i ——某一点双极板的厚度测量值, mm;

n ——测量数据点数。

5.1.4.4 双极板厚度离散系数

双极板材料厚度离散系数按公式 (4) 计算:

$$CV = \frac{S}{\bar{d}} \times 100\% \quad (4)$$

式中:

CV ——离散系数, 反映单位均值上的离散程度, %;

S ——双极板的厚度标准偏差, mm;

\bar{d} ——双极板的平均厚度, mm。

取 5 个样品为一组, 计算出双极板厚度离散系数的算术平均值作为试验结果。

5.2 翘曲度测试

5.2.1 测试仪器

试验中使用的仪器及精度要求如下:

a) 高度尺: 精度为 0.02mm。

b) 钢卷尺: 精度为 1mm。

5.2.2 样品制备

试验样品应按以下要求制备:

- a) 样品为整个双极板部件。
- b) 表面应光洁、无划痕和破损。

5.2.3 测试步骤

按照以下步骤对样品的翘曲度进行测试：

- a) 将样品凹面朝上放置在水平台面上，确保无任何外力作用在样品上。
- b) 用钢卷尺测量样品对角线长，精确至 1mm。
- c) 用高度尺测量样品板面与高度间的最大偏差（即对角线最大弦高），精确至 0.02mm。
- d) 取 5 个样品为一组，计算出算术平均值作为试验结果。

5.2.4 结果计算

双极板翘曲度按公式（5）计算：

$$\varepsilon = \frac{h}{L} \times 100\% \quad (5)$$

式中：

- ε —— 双极板的翘曲度，%；
- h —— 样品对角线最大弦高，mm；
- L —— 样品对角线长度，mm。

5.3 腐蚀电流密度测试

5.3.1 测试仪器

试验中使用的仪器如下：

- a) 恒电位仪。
- b) 电化学测试池。采用五口烧瓶，主要用于盛放电解质溶液，主要材料为玻璃或塑料等耐腐蚀性材料。五口烧瓶的中间一个瓶口用于放置工作电极，其他四个瓶口分别用于放置连接参比电极的盐桥、对电极、通气管及置换溶液。

5.3.2 样品制备

试验样品应按以下要求制备：

- a) 按测试要求截取一定尺寸的矩形材料作为样品。
- b) 表面应光洁、无划痕和破损。
- c) 用乙醇等溶剂清洗样品表面，在氮气气氛、常温、常压下干燥 30min。
- d) 将电极与样品表面连接，除有效测试面积为 100mm^2 的测试表面外，其余表面予以绝缘密封。

5.3.3 测试步骤

按照以下步骤测试样品的腐蚀电流密度：

- a) 以样品为工作电极，以汞电极/硫酸亚汞电极为参比电极，以无孔石墨板为对电极进行测试。
- b) 将工作电极浸泡在 1.5M VOSO_4 和 3M H_2SO_4 电解质溶液中。
- c) 对样品进行线性电位扫描，扫描速率为 2mV/s，电位扫描范围为 $-0.2\text{V} \sim +1.2\text{V}$ 。
- d) 对测得的极化曲线进行塔菲尔（Tafel）拟合，塔菲尔直线的交点对应的电流即为样品的腐蚀电流。
- e) 取 5 个样品为一组，将计算出的算术平均值作为试验结果。

5.3.4 结果计算

双极板腐蚀电流密度按公式（6）计算：

$$i_{\text{corr}} = \frac{I}{A} \quad (6)$$

式中：

- i_{corr} —— 腐蚀电流密度， $\mu\text{A}/\text{cm}^2$ ；
- I —— 腐蚀电流， μA ；

A ——试样的有效测试面积, cm^2 。

5.4 电阻率测试

5.4.1 测试仪器

试验用仪器及精度要求如下:

- 用四探针低电阻测量仪测量电阻值, 测量电极为镀金的铜电极。四探针低阻测量仪的体电阻率为 $0.01\text{m}\Omega \cdot \text{cm}$ 。
- 低电阻测量仪的精度为 $0.01\text{m}\Omega$ 。

5.4.2 样品准备

试验样品应按以下要求制备:

- 按测试要求截取一定尺寸的矩形材料作为样品。
- 样品为标准的矩形材料 ($100\text{mm} \times 100\text{mm}$), 样品的边缘不应超过夹具边缘。
- 表面应光洁、无划痕和破损。

5.4.3 测试步骤

5.4.3.1 体电阻率测试

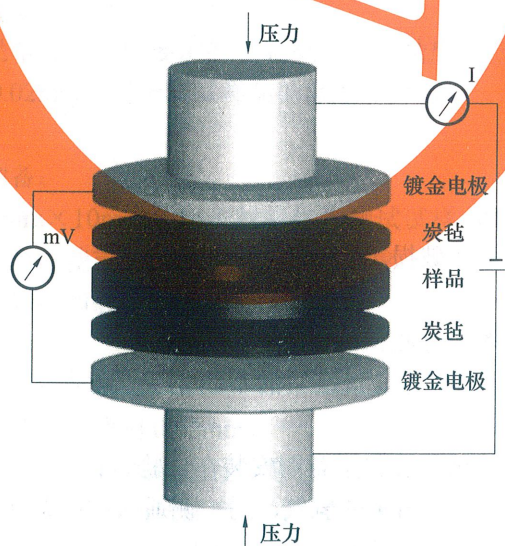
按照下列步骤对样品的体电阻率进行测试:

- 每次测量前应校准测试仪的零点。
- 测量时应避免样品变形、样品表面灰尘等因素的影响。
- 用四探针低阻测量仪分别在样品靠近边缘和中心的 5 个部位测量, 记录不同部位体电阻值。
- 取 5 个样品为一组, 计算出算术平均值作为试验结果。

5.4.3.2 接触电阻测试

按照下列步骤对样品的接触电阻进行测试:

- 如图 2 所示, 将样品装在测试仪器上。
- 测试过程中, 压强每增加 0.05MPa 记录一次电阻值, 当电阻测试值与前一次电阻测试值的变化率 $\leq 5\%$ 时, 则认为达到电阻的最小值, 停止测试, 记录不同压强下的电阻值 R_1 。
- 测量压强范围一般为 $0\text{MPa} \sim 0.6\text{MPa}$ 。
- 按照 a) ~ c) 相同步骤, 去掉两层炭毡间的双极板样品, 记录不同压强下的电阻值 R_2 。



注: 样品放置在两块镀金铜电极之间, 两侧的炭毡为支撑物。在铜电极两侧施加一定的压力, 通过记录不同压强下的电流和电压值, 得到不同施加压强下的电阻值。

图 2 接触电阻测试装置示意图

5.4.4 结果计算

5.4.4.1 体电阻率

双极板体电阻率按公式 (7) 计算:

$$\rho_{\text{bulk}} = \frac{\sum_{i=1}^5 \rho_i \times G \times D}{5} \quad (7)$$

式中:

ρ_{bulk} —— 试样体电阻率, $\text{m}\Omega \cdot \text{cm}$;

ρ_i —— 不同部位电阻率测量值, $\text{m}\Omega \cdot \text{cm}$;

G —— 试样厚度校正系数;

D —— 试样形状校正系数。

5.4.4.2 接触电阻

双极板接触电阻按公式 (8) 计算:

$$R = \frac{(R_1 - R_2 - R_{\text{BP}}) \times A}{2} \quad (8)$$

式中:

R —— 双极板与炭毡间的接触电阻, $\Omega \cdot \text{cm}^2$;

R_1 —— 双极板材料本体电阻、两个炭毡本体电阻、双极板与两个炭毡间接触电阻、两个铜电极本体电阻及两个炭毡与铜电极间的接触电阻的总和, Ω ;

R_2 —— 两个铜电极本体电阻、两个炭毡本体电阻及炭毡与铜电极间的接触电阻的总和, Ω ;

R_{BP} —— 双极板材料本体电阻, Ω 。

A —— 双极板样品与炭毡的接触面积, cm^2 。

取 5 个样品为一组, 计算出算术平均值作为试验结果。

5.5 透气率测试

5.5.1 测试仪器

试验中使用的仪器如下:

- a) 气相色谱仪。
- b) 渗透池。

5.5.2 样品制备

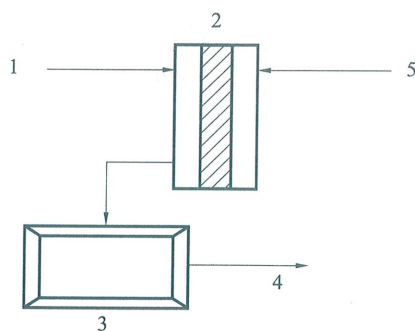
试验样品应按以下要求制备:

- a) 样品为圆形, 直径为 6cm。
- b) 样品表面应光洁、无褶皱和破损。

5.5.3 测试步骤

按照下列步骤对样品的透气率进行测试:

- a) 将样品夹在两块均具有气体进口和出口的不锈钢夹具之间, 使两侧形成气室, 作为试验渗透池。
- b) 将渗透池按照图 3 所示的试验装置示意图安装在试验装置上。
- c) 在气室的一侧通入压力为 0.1MPa 的氢气, 另一侧通入相同条件的氦气, 使气室两侧的压力保持平衡。压力平衡通过两侧的精密压力表来控制。
- d) 在压力为 0.1MPa 条件下至少稳定 2h, 将气相色谱仪安装在氦气的出口处, 测量被测气体的浓度, 并记录色谱图。
- e) 取 5 个样品为一组, 计算出算术平均值作为试验结果。



1—氦气；2—渗透池；3—气相色谱；4—尾气；5—氢气

说明：渗透池由两块具有气体进口和出口的不锈钢板夹具组成，样品放置在两夹具中间。夹具与样品之间采用线密封，两侧形成气室。氢气和氦气进入渗透池后在样品的两侧流动，从而可以维持膜两侧的压力平衡。两侧的压力平衡监控主要通过精密压力表获得。被测气体渗透的推动力是样品两侧的气体分压，从渗透池流出的氦气中含有从双极板的另一侧渗透过来的被测气体，气相色谱仪用于检测渗透池出口被测气体的浓度。

图3 双极板透气率试验装置示意图

5.5.4 结果计算

双极板透气率按公式(9)计算：

$$C = \frac{q}{A} \quad (9)$$

式中：

C ——双极板单位时间、单位面积的气体透过率， $\text{cm}^3/(\text{cm}^2 \cdot \text{s})$ ；

q ——单位时间的气体渗透量， cm^3/s ；

A ——渗透池有效测试面积， cm^2 。

5.6 弯曲强度测试

5.6.1 测试仪器

试验中使用的仪器及精度要求如下：

- 万能试验机：能满足本标准试验要求的试验机，测量精度不低于0.5级。
- 游标卡尺：精度为0.02mm，用于测试样品的宽度和厚度。

5.6.2 样品制备

试验样品应按以下要求制备：

- 在双极板上截取100mm×10mm的矩形材料作为测试试样，或按照测试要求确定尺寸。
- 调整万能试验机的跨距，使支座跨距小于样品的长度。
- 样品表面应光洁、无划痕和破损。

5.6.3 测试步骤

按照以下步骤测试样品的弯曲强度：

- 测量样品的宽度和厚度，精确到0.02mm。
- 按照GB/T 13465.2—2002中的规定进行抗弯强度测试。
- 压头以1mm/min~3mm/min的加载速度均匀且无冲击地施加负荷，直至试样断裂，读取断裂负荷值。
- 取5个样品为一组，计算出算术平均值作为试验结果。

5.6.4 结果计算

双极板弯曲强度按公式(10)计算：

$$\sigma = \frac{3P \times L}{2b \times \delta^2} \quad (10)$$

式中：

- σ —— 弯曲强度, MPa;
- P —— 断裂负荷值, N;
- L —— 支座跨距, mm;
- b —— 试样的宽度, mm;
- δ —— 试样的厚度, mm。

5.7 拉伸强度测试

5.7.1 测试仪器

试验中使用的仪器及精度要求如下：

- a) 万能试验机：能满足本标准试验要求的试验机，测量精度不低于 0.5 级。
- b) 游标卡尺：精度为 0.02mm，用于测试样品的宽度和厚度。

5.7.2 样品制备

试验样品应按以下要求制备：

- a) 在双极板上截取 70mm×10mm 的矩形材料作为测试试样，或按照测试要求确定样品尺寸。
- b) 试样标距为 50mm。
- c) 表面应光洁、无划痕和破损。

5.7.3 测试步骤

按照以下步骤测试样品的拉伸强度：

- a) 在试样标距内测量试样的厚度和宽度，准确到 0.02mm。
- b) 将试样夹入试验机的夹具上，先装入试验机上端，自然下垂，再夹入试验机下端。
- c) 夹紧夹具，以防止试样在拉伸过程中滑脱或断裂在夹具内。
- d) 启动试验机，以 3mm/min~7mm/min 的速度拉伸，记录试样断裂时的负荷值。
- e) 试样断裂在标距之外的部位时，此试验无效，应另取试样重做。
- f) 取 5 个样品为一组，计算出算术平均值作为试验结果。

5.7.4 结果计算

双极板拉伸强度按公式 (11) 计算：

$$\sigma_t = \frac{P}{b \times \delta} \quad (11)$$

式中：

- σ_t —— 拉伸强度, MPa;
- P —— 断裂负荷, N;
- b —— 试样的宽度, mm;
- δ —— 试样的厚度, mm。

5.8 抗压强度测试

5.8.1 测试仪器

试验中使用的仪器及精度要求如下：

- a) 万能试验机：能满足本标准试验要求的试验机，测量精度不低于 1 级。
- b) 游标卡尺：精度为 0.02mm，用于测试样品的宽度和厚度。

5.8.2 样品制备

试验样品应按以下要求制备：

- a) 在双极板上截取 10mm×10mm 的矩形材料作为测试试样，或按照测试要求确定样品尺寸。

b) 表面应光洁、无划痕和破损。

5.8.3 测试步骤

5.8.3.1 试样检测和计算方法如下：

- a) 长度检测：沿试样表面横向测 3 次，取其平均值。
- b) 宽度检测：沿试样表面纵向测 3 次，取其平均值。
- c) 用测得的长度和宽度，计算受压面积。

5.8.3.2 以指定的受压面，将试样放在试验机工作面中心处，试样周围有一个保护套，防止试样破裂时碎片飞出。

5.8.3.3 启动试验机，以每秒 1.0kN~1.5kN 的加载连续、均匀、无冲击地施加载荷，直至试样破坏，读取试样破坏载荷值。

注：试验机压头位移值应小于样品厚度。

5.8.3.4 取 5 个样品为一组，计算出算术平均值作为试验结果。

5.8.4 结果计算

双极板抗压强度按公式 (12) 计算：

$$\sigma_c = \frac{P}{A} \quad (12)$$

式中：

σ_c —— 抗压强度，MPa；

P —— 载荷极限值，N；

A —— 试样的受压截面积， mm^2 。

参 考 文 献

- [1] GB/T 20042.6—2011 质子交换膜燃料电池 第6部分：双极板特性测试方法
-